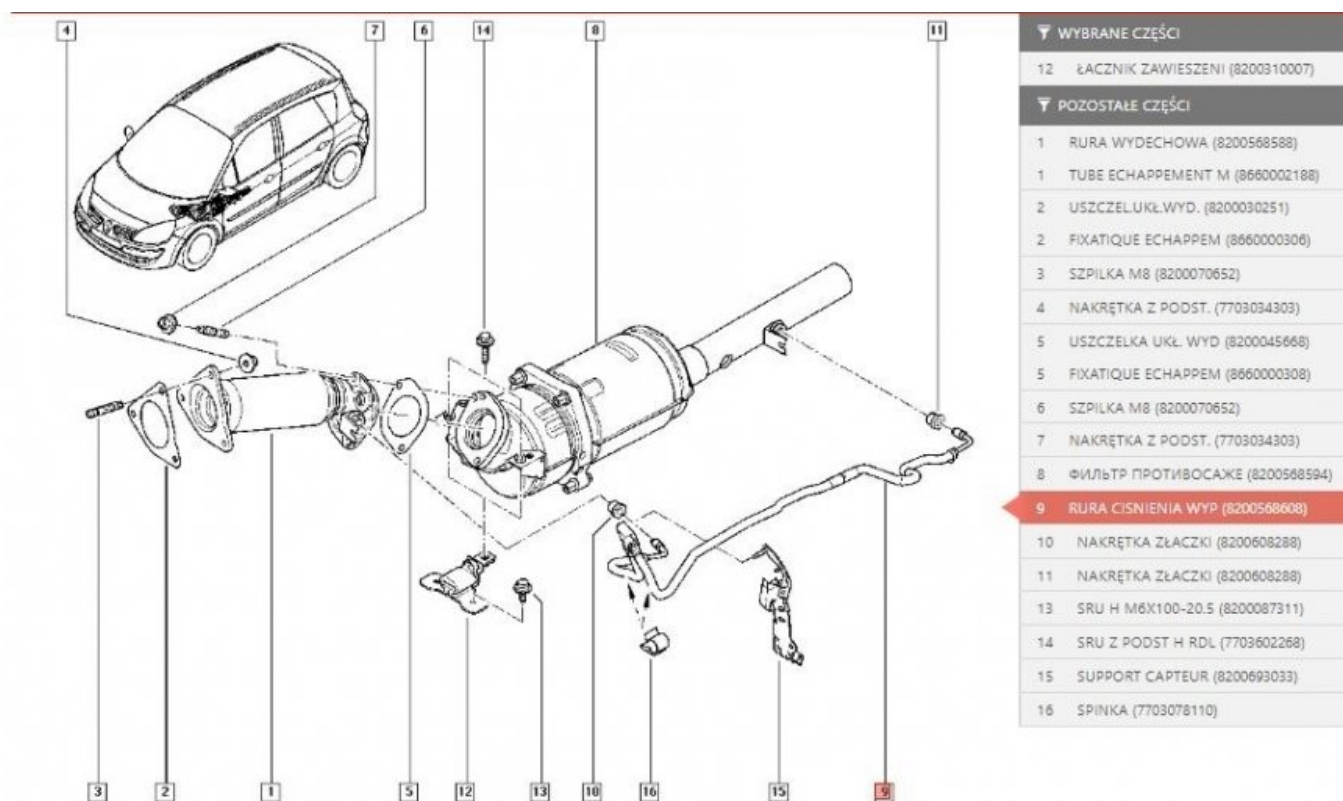


Nowości w cairo.B2B Webterminal - wyszukiwanie po numerze VIN

data aktualizacji: 2019.07.04



CAIRO-soft, producent oprogramowania dla branży motoryzacyjnej, udostępnił nową funkcjonalność w katalogu zamówieniowym cairo.B2B WEBTERMINAL - dobór części zamiennych poprzez numer VIN na podstawie danych Laximo.

W katalogu zamówieniowym cairo.B2B WEBTERMINAL zaimplementowany został mechanizm, który pozwala precyzyjnie określić pojazd, jego wyposażenie oraz wyszukać pasujące do niego części wg unikatowego numeru identyfikacyjnego pojazdu - VIN (z ang. Vehicle Identification Number). System udostępnia czytelne graficzne schematy budowy podzespołów pojazdu (przykładowy widok schematu poniżej) oraz szczegółowe informacje o częściach zastosowanych w konkretnym egzemplarzu pojazdu. Wyszukiwarka VIN charakteryzuje się wysoką skutecznością, dzięki której można precyzyjnie i z łatwością dobrać części zamienne pasujące do wybranego pojazdu.

Dzięki dokładnej identyfikacji pojazdu na podstawie numeru VIN zyskujemy nowe możliwości precyzyjnego i bezbłędneho doboru części, co w efekcie wpływa na ograniczenie liczby zwrotów. To z kolei bezpośrednio przekłada się na oszczędności w sferze obsługi transportowo - logistycznej firmy. Łatwy dostęp do czytelnych graficznych schematów przyspiesza dostęp do precyzyjnej informacji i tym samym oszczędza czas niezbędny do prawidłowego doboru części. Każda hurtownia, sklep czy warsztat samochodowy korzystający z katalogu zamówieniowego cairo.B2B WEBTERMINAL, dzięki tej funkcjonalności uzyska dostęp do pewnej informacji dostarczanej przez specjalistyczną bazę danych Laximo. Jest to precyzyjna, wydajna i szybka metoda wyszukiwania części zamiennych na podstawie kodu OE, zapewniająca szybkość pracy i eliminację pomyłek. Baza ta jest uzupełnieniem

danych TECDOC i dzięki niej wyszukiwanie podzespołów oraz dobór ich do konkretnego modelu samochodu staje się szybkie i proste.

Źródło: