



since
1977

Myjki do kół **WULKAN**

200

300

300H

360P

360HP

4x4HP

COMBO Q

F1 RACE

500H

500HP



Myjki do kół WULKAN

O firmie KART

Od 39 lat aktywnie działamy na rynku wyposażenia warsztatowego. Od 17 lat specjalizujemy się w produkcji automatycznych myjek do kół samochodowych. Jesteśmy jedynym producentem myjek do kół w Polsce oraz jednym z wiodących producentów na świecie. Nasze myjki do kół pracują już w 35 krajach. Jako pierwsi wprowadziliśmy zintegrowany system ogrzewania wody. Modele, które zostały zaprojektowane specjalnie do kół ciężarowych, są absolutnie unikalne w skali światowej. Jesteśmy dumni z wysokiej jakości oraz bezawaryjnej pracy naszych myjek do kół, dzięki czemu WULKAN jest rozpoznawalną i wysoko cenioną marką,



a liczba naszych klientów w kraju i za granicą stale rośnie. Nasze motto to innowacyjność, stały rozwój i ulepszanie naszych produktów w celu ich dostosowania do stale zmieniających się potrzeb i wymagań klientów. Naszą mocną stroną jest elastyczność, która pomaga nam skutecznie konkurować na tym wymagającym rynku, dzięki czemu KART jest rozpoznawalnym i wysoko cenionym znakiem handlowym. Nasza siedziba mieści się w Warszawie, a nasze produkty są dostępne za pośrednictwem dystrybutorów w kraju i na świecie. Gwarantujemy najwyższą jakość potwierdzoną znakiem CE. Firma posiada również certyfikat jakości ISO 9001-2008.

O myjkach do kół WULKAN

Myjka do kół jest urządzeniem wspierającym ich serwisowanie. Służy do technologicznego mycia kompletnych kół samochodowych, składających się z opony i felgi. Skuteczność mycia technologicznego w myjkach WULKAN jest w pełni wystarczająca, aby poddać koło wszelkim czynnościom serwisowym i spełnia niezbędne wymagania w tym zakresie. Umycie koła w myjce przed jego serwisowaniem, np. wyważeniem, sprawia, że jest ono dokładniejsze. Przekłada się to bezpośrednio na bezpieczeństwo i komfort jazdy.

Wszystkie nasze myjki do kół:

- są w pełni zautomatyzowane
- wykorzystują metodę mycia polegającą na uderzaniu w koło sprężoną pod ciśnieniem mieszanką wody i granulatu WULKAN MIX z dodatkiem koncentratu myjącego WULKAN TURBO
- pracują w zamkniętym obiegu wody

- wykorzystują naturalną metodę samooczyszczania w wyniku procesu sedymentacji
- są łatwe w instalacji i obsłudze
- są energooszczędne
- posiadają ergonomiczną budowę
- są przyjazne dla środowiska

Główne korzyści ze stosowania myjek do kół WULKAN:

- wysoka skuteczność mycia
- łatwiejsze i dokładniejsze wykonywanie czynności serwisowych
- zwiększenie bezpieczeństwa i komfortu jazdy
- większa czystość w warsztacie
- przedłużenie żywotności maszyn serwisowych
- lepsze warunki pracy serwisantów
- efektywniejsze wykorzystanie czasu
- podniesienie jakości obsługi klientów
- niskie koszty eksploatacji



WULKAN COMBO Q z windą **NOWOŚĆ!**

do kół samochodów osobowych, dostawczych, terenowych oraz SUV o szerokości do 360 mm i o średnicy do 850 mm ze wszystkimi rodzajami felg i opon, w tym również do niektórych kół samochodów wyścigowych z oponą niebieżnikowaną, z systemem ogrzewania wody, pneumatycznym zespołem stabilizacji koła oraz pneumatycznym zespołem załadunku i rozładunku koła

INFORMACJE OGÓLNE

- sterowanie komputerowe
- oprogramowanie w 6 językach
- łatwy w obsłudze wyświetlacz
- obrotowa winda pneumatyczna
- siłownik z ramieniem utrzymującym węższe koła w pionie
- zintegrowany układ dwóch gładkich wałków napędowych obracających koło
- wanna osadnikowa oddzielona od komory mycia
- podwójny system izolacji akustycznej (wykładzina gumowa, pianka)
- gumowe stopki antywibracyjne
- zawór kulowy odcinający
- atrakcyjny design graficzny

PARAMETRY OGRZEWANIA

- moc grzałki - 4 kW 400 V
- czas ogrzewania wody do 50°C: 60 - 120 min
- blokada zabezpieczająca przed przegrzaniem

WYPOSAŻENIE STANDARDOWE

- granulatu WULKAN MIX 25 kg
- kosz na granulatu
- koncentrat myjący WULKAN TURBO 30 l
- górna pokrywa ochronna z tworzywa
- gumowa mata antypoślizgowa 2 szt.
- pistolet odmuchu

DANE TECHNICZNE

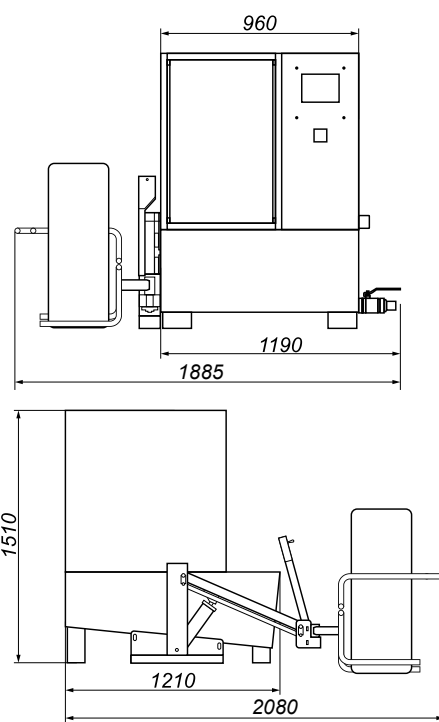
Zakres średnicy koła	560 - 850 mm
Zakres szerokości koła	135 - 360 mm
Maksymalna waga koła	60 kg
Czasy mycia ustawione fabrycznie (regulowane, 3 programy)	20, 40, 60 s
Czas osuszania ustawiony fabrycznie (regulowany, 1 program)	15 s
Czas ogrzewania wody do 50°C	60 - 120 min
Moc grzałki	4 kW 400 V
Napęd pompy 3-fazowy 400 V, 50 Hz, 5,5 kW	2900 obr / min
Wydajność pompy	600 l / min
Napęd koła 3-fazowy 400 V, 50 Hz, 0,55 kW	930 obr / min
Moc silników i napędu	6 kW
Ciśnienie wody	4 bar
Ilość wody	300 l
Ilość granulatu WULKAN MIX	20 kg
Ilość koncentratu myjącego WULKAN TURBO	2 l
Ciśnienie robocze sprężonego powietrza	8 - 12 bar
Średni poziom dźwięku	77,6 dB(A)
Wymiary maks. (szerokość x głębokość x wysokość)	1885 x 2080 x 1510 mm
Waga netto	380 kg
Limit włączeń procesów mycia (blokada serwisowa)	500 włączeń

automechanika
innovationaward

Proposed Innovation 2016
Repair & Maintenance

KART
polished way

Myjki do kół
WULKAN



WULKAN 4x4HP z windą **NOWOŚĆ!**

do kół samochodów osobowych, dostawczych, terenowych oraz SUV o szerokości do 360 mm i o średnicy do 850 mm ze wszystkimi rodzajami felg i opon, z systemem ogrzewania wody, pneumatycznym zespołem stabilizacji koła oraz pneumatycznym zespołem załadunku i rozładunku koła



INFORMACJE OGÓLNE

- sterowanie komputerowe
- oprogramowanie w 6 językach
- łatwy w obsłudze wyświetlacz
- obrotowa winda pneumatyczna
- siłownik z ramieniem utrzymującym węższe koła w pionie
- wanna osadnikowa oddzielona od komory mycia
- podwójny system izolacji akustycznej (wykładzina gumowa, pianka)
- gumowe stopki antywibracyjne
- zawór kulowy odcinający
- atrakcyjny design graficzny

PARAMETRY OGRZEWANIA

- moc grzałki - 4 kW 400 V
- czas ogrzewania wody do 50°C: 60 - 120 min
- blokada zabezpieczająca przed przegrzaniem

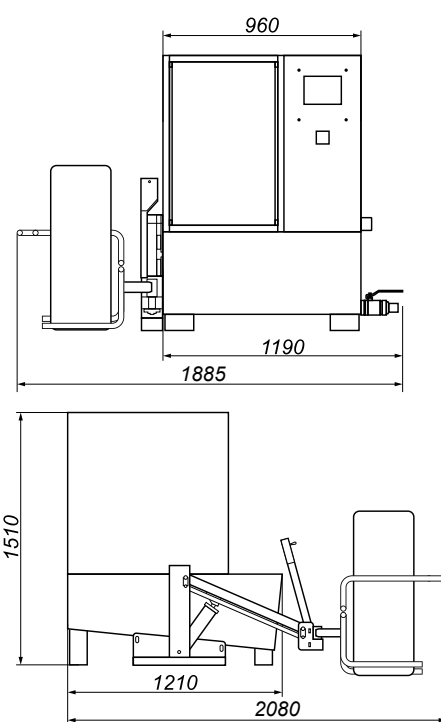
WYPOSAŻENIE STANDARDOWE

- granulatu WULKAN MIX 25 kg
- kosz na granulaty
- koncentrat myjący WULKAN TURBO 30 l
- górna pokrywa ochronna z tworzywa
- gumowa mata antypoślizgowa 2 szt.
- pistolet odmuchu



DANE TECHNICZNE

Zakres średnicy koła	560 - 850 mm
Zakres szerokości koła	135 - 360 mm
Maksymalna waga koła	60 kg
Czasy mycia ustawione fabrycznie (regulowane, 3 programy)	20, 40, 60 s
Czas osuszania ustawiony fabrycznie (regulowany, 1 program)	15 s
Czas ogrzewania wody do 50°C	60 - 120 min
Moc grzałki	4 kW 400 V
Napęd pompy 3-fazowy 400 V, 50 Hz, 5,5 kW	2900 obr / min
Wydajność pompy	600 l / min
Napęd koła 3-fazowy 400 V, 50 Hz, 0,55 kW	930 obr / min
Moc silników i napędu	6 kW
Ciśnienie wody	4 bar
Ilość wody	300 l
Ilość granulatu WULKAN MIX	20 kg
Ilość koncentratu myjącego WULKAN TURBO	2 l
Ciśnienie robocze sprężonego powietrza	8 - 12 bar
Średni poziom dźwięku	79,1 dB(A)
Wymiary bez windy (szerokość x głębokość x wysokość)	1190 x 1210 x 1510 mm
Wymiary maks. z windą (szerokość x głębokość x wysokość)	1885 x 2080 x 1510 mm
Waga netto bez windy / z windą	330 / 380 kg
Limit włączeń procesów mycia (blokada serwisowa)	500 włączeń





WULKAN 500HP z windą **NOWOŚĆ!**

do kół autobusów i samochodów ciężarowych o szerokości do 490 mm ze wszystkimi rodzajami felg i opon, z systemem ogrzewania wody oraz pneumatycznym zespołem załadunku i rozładunku koła, z dodatkowym, pneumatycznym systemem wypychania koła

INFORMACJE OGÓLNE

- sterowanie komputerowe
- oprogramowanie w 6 językach
- łatwy w obsłudze wyświetlacz
- obrotowa winda pneumatyczna (2 rodzaje: z uchwytem felgi oraz typu kosz)
- pneumatyczny system wypychania koła z komory mycia
- wanna osadnikowa oddzielona od komory mycia
- podwójny system izolacji akustycznej (wykładzina gumowa, pianka)
- gumowe stopki antywibracyjne
- zawór kulowy odcinający
- klamka blokująca klapę komory mycia
- funkcjonalna półka na akcesoria
- atrakcyjny design graficzny

PARAMETRY OGRZEWANIA

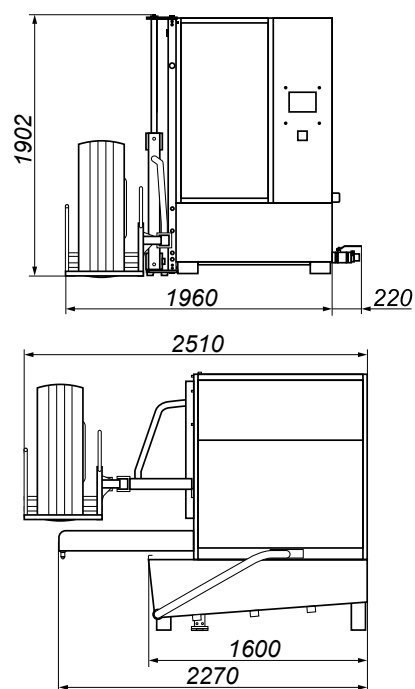
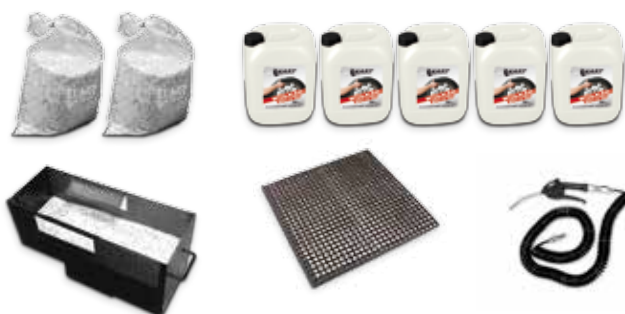
- moc grzałki – 4 kW 400 V
- czas ogrzewania wody do 50°C: 120 - 180 min
- blokada zabezpieczająca przed przegrzaniem

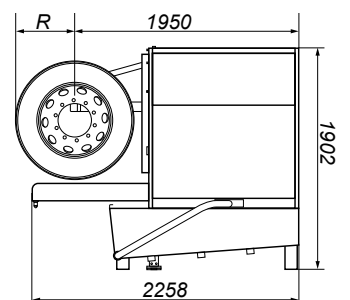
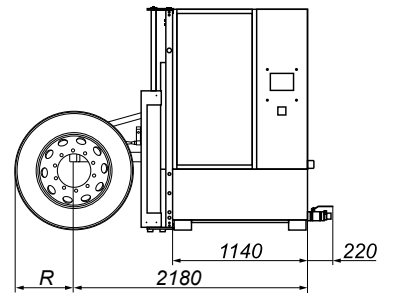
WYPOSAŻENIE STANDARDOWE

- granulatu WULKAN MIX 50 kg
- kosz na granulaty
- koncentrat myjący WULKAN TURBO 50 l
- gumowa mata antypoślizgowa 3 szt.
- pistolet odmuchu

DANE TECHNICZNE

Zakres średnicy koła	740 - 1200 mm
Zakres szerokości koła	240 - 490 mm
Maksymalna waga koła	150 kg
Czasy mycia ustawione fabrycznie (regulowane, 3 programy)	60, 120, 240 s
Czas osuszania ustawiony fabrycznie (regulowany, 1 program)	30 s
Czas nagrzewania wody do 50°C	120 - 180 min
Moc grzałki	4 kW 400 V
Napęd pompy 3-fazowy 400 V, 50 Hz, 5,5 kW	2900 obr / min
Wydajność pompy	600 l / min
Napęd koła 3-fazowy 400 V, 50 Hz, 1,1 kW	700 obr / min
Moc silników i napędu	7 kW
Ciśnienie wody	4 bar
Ilość wody	500 l
Ilość granulatu WULKAN MIX	40 kg
Ilość koncentratu myjącego WULKAN TURBO	4 l
Ciśnienie robocze sprężonego powietrza	8 - 12 bar
Średni poziom dźwięku	78,3 dB(A)
Wymiary maks. z windą z uchwytem felgi (szerokość x głębokość x wysokość)	2180+R x 1950+R x 1902 mm
Wymiary maks. z windą typu kosz (szerokość x głębokość x wysokość)	2180 x 2510 x 1902
Waga netto	680 kg
Limit włączeń procesów mycia (blokada serwisowa)	200 włączeń





WULKAN 500H z windą

do kół autobusów i samochodów ciężarowych o szerokości do 430 mm ze wszystkimi rodzajami felg i opon, z systemem ogrzewania wody oraz pneumatycznym zespołem załadunku i rozładunku koła



INFORMACJE OGÓLNE

- sterowanie komputerowe
- oprogramowanie w 6 językach
- łatwy w obsłudze wyświetlacz
- obrotowa winda pneumatyczna z uchwytem felgi
- wanna osadnikowa oddzielona od komory mycia
- podwójny system izolacji akustycznej (wykładzina gumowa, pianka)
- gumowe stopki antywibracyjne
- zawór kulowy odcinający
- klamka blokująca klapę komory mycia
- funkcjonalna półka na akcesoria
- atrakcyjny design graficzny

PARAMETRY OGRZEWANIA

- moc grzałki – 4 kW 400 V
- czas ogrzewania wody do 50°C: 120 – 180 min
- blokada zabezpieczająca przed przegrzaniem

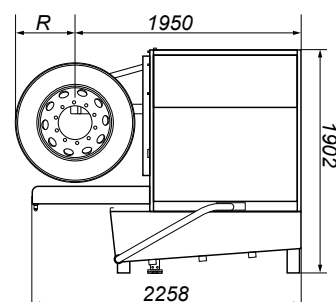
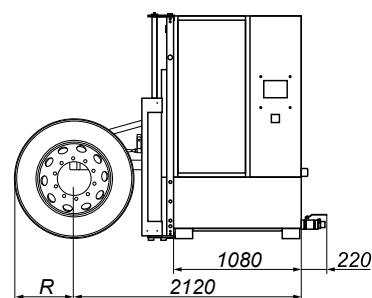
WYPOSAŻENIE STANDARDOWE

- granulatu WULKAN MIX 50 kg
- kosz na granulaty
- koncentrat myjący WULKAN TURBO 50 l
- gumowa mata antypoślizgowa 3 szt.
- pistolet odmuchu



DANE TECHNICZNE

Zakres średnicy koła	740 – 1200 mm
Zakres szerokości koła	240 – 430 mm
Maksymalna waga koła	150 kg
Czasy mycia ustawione fabrycznie (regulowane, 3 programy)	60, 120, 240 s
Czas osuszania ustawiony fabrycznie (regulowany, 1 program)	30 s
Czas nagrzewania wody do 50°C	120 – 180 min
Moc grzałki	4 kW 400 V
Napęd pompy 3-fazowy 400 V, 50 Hz, 5,5 kW	2900 obr / min
Wydajność pompy	600 l / min
Napęd koła 3-fazowy 400 V, 50 Hz, 1,1 kW	700 obr / min
Moc silników i napędu	7 kW
Ciśnienie wody	4 bar
Ilość wody	500 l
Ilość granulatu WULKAN MIX	40 kg
Ilość koncentratu myjącego WULKAN TURBO	4 l
Ciśnienie robocze sprężonego powietrza	8 – 12 bar
Średni poziom dźwięku	78,3 dB(A)
Wymiary maks. (szerokość x głębokość x wysokość)	2120+R x 1950+R x 1902 mm
Waga netto	630 kg
Limit włączeń procesów mycia (blokada serwisowa)	200 włączeń



WULKAN F1 RACE

do kół samochodów wyścigowych z oponą niebieżnikowaną o szerokości do 430 mm, z systemem ogrzewania wody

INFORMACJE OGÓLNE

- sterowanie komputerowe
- oprogramowanie w 6 językach
- łatwy w obsłudze wyświetlacz
- zintegrowany układ dwóch gładkich wałków napędowych obracających koło
- wanna osadnikowa oddzielona od komory mycia
- podwójny system izolacji akustycznej (wykładzina gumowa, pianka)
- gumowe stopki antywibracyjne
- zawór kulowy odcinający
- atrakcyjny design graficzny

PARAMETRY OGRZEWANIA

- moc grzałki - 4 kW 400 V
- czas ogrzewania wody do 50°C: 60 - 120 min
- blokada zabezpieczająca przed przegrzaniem

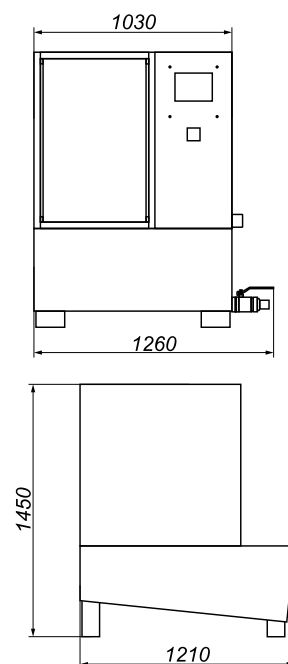
WYPOSAŻENIE STANDARDOWE

- granulatu WULKAN MIX 25 kg
- kosz na granulatu
- koncentrat myjący WULKAN TURBO 30 l
- górna pokrywa ochronna z tworzywa
- gumowa mata antypoślizgowa 2 szt.
- pistolet odmuchu



DANE TECHNICZNE

Zakres średnicy koła	560 - 800 mm
Zakres szerokości koła	135 - 430 mm
Maksymalna waga koła	60 kg
Czasy mycia ustawione fabrycznie (regulowane, 3 programy)	20, 40, 60 s
Czas osuszania ustawiony fabrycznie (regulowany, 1 program)	15 s
Czas ogrzewania wody do 50°C	60 - 120 min
Moc grzałki	4 kW 400 V
Napęd pompy 3-fazowy 400 V, 50 Hz, 5,5 kW	2900 obr / min
Wydajność pompy	600 l / min
Napęd koła 3-fazowy 400 V, 50 Hz, 0,37 kW	930 obr / min
Moc silników i napędu	6 kW
Ciśnienie wody	4 bar
Ilość wody	300 l
Ilość granulatu WULKAN MIX	20 kg
Ilość koncentratu myjącego WULKAN TURBO	2 l
Ciśnienie robocze sprężonego powietrza	8 - 12 bar
Poziom mocy akustycznej	77,6 dB(A)
Wymiary (szerokość x głębokość x wysokość)	1260 x 1210 x 1450 mm
Waga netto	310 kg
Limit włączeń procesów mycia (blokada serwisowa)	500 włączeń



WULKAN 360HP

do kół samochodów osobowych, dostawczych, terenowych oraz SUV o szerokości do 360 mm ze wszystkimi rodzajami felg i opon, z systemem ogrzewania wody oraz pneumatycznym zespołem stabilizacji koła

INFORMACJE OGÓLNE

- sterowanie komputerowe
- oprogramowanie w 6 językach
- łatwy w obsłudze wyświetlacz
- siłownik z ramieniem utrzymującym węższe koła w pionie
- wanna osadnikowa oddzielona od komory mycia
- potrójny system izolacji akustycznej (wykładzina gumowa, perforowany ekran PCV, pianka)
- gumowe stopki antywibracyjne
- zawór kulowy odcinający
- atrakcyjny design graficzny

PARAMETRY OGRZEWANIA:

- moc grzałki – 4 kW 400 V
- czas ogrzewania wody do 50°C: 60-120 min
- blokada zabezpieczająca przed przegrzaniem

WYPOSAŻENIE STANDARDOWE:

- granulatu WULKAN MIX 25 kg
- kosz na granulaty
- koncentrat myjący WULKAN TURBO 30 l
- górna pokrywa ochronna z tworzywa
- gumowa mata antypoślizgowa 2 szt.
- pistolet odmuchu

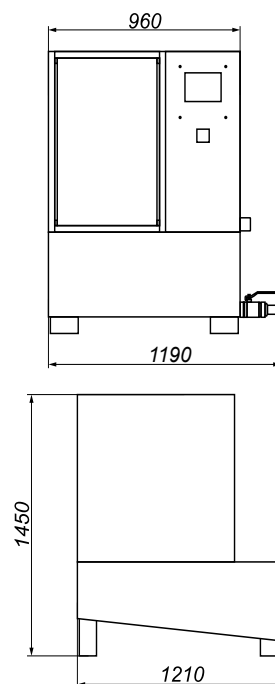
AKCESORIA DODATKOWE:

- pneumatyczny podnośnik do kół



DANE TECHNICZNE

Zakres średnicy koła	560 - 800 mm
Zakres szerokości koła	135 - 360 mm
Maksymalna waga koła	60 kg
Czasy mycia ustawione fabrycznie (regulowane, 3 programy)	20, 40, 60 s
Czas osuszania ustawiony fabrycznie (regulowany, 1 program)	15 s
Czas ogrzewania wody do 50°C	60 - 120 min
Moc grzałki	4 kW 400 V
Napęd pompy 3-fazowy 400 V, 50 Hz, 5,5 kW	2900 obr / min
Wydajność pompy	600 l / min
Napęd koła 3-fazowy 400 V, 50 Hz, 0,37 kW	930 obr / min
Moc silników i napędu	6 kW
Ciśnienie wody	4 bar
Ilość wody	300 l
Ilość granulatu WULKAN MIX	20 kg
Ilość koncentratu myjącego WULKAN TURBO	2 l
Ciśnienie robocze sprężonego powietrza	8 - 12 bar
Średni poziom dźwięku	79,5 dB(A)
Wymiary (szerokość x głębokość x wysokość)	1190 x 1210 x 1450 mm
Waga netto	330 kg
Limit włączeń procesów mycia (blokada serwisowa)	500 włączeń



WULKAN 360P

do kół samochodów osobowych, dostawczych, terenowych oraz SUV o szerokości do 360 mm ze wszystkimi rodzajami felg i opon, z pneumatycznym zespołem stabilizacji koła

INFORMACJE OGÓLNE

- siłownik z ramieniem utrzymującym węższe koła w pionie
- wanna osadnikowa oddzielona od komory mycia
- potrójny system izolacji akustycznej (wykładzina gumowa, perforowany ekran PCV, pianka)
- gumowe stopki antywibracyjne
- możliwość dostosowania czasów mycia i osuszania na etapie produkcji
- dostępna opcja z wyświetlaczem licznika włączeń
- zawór kulowy odcinający
- atrakcyjny design graficzny na zamówienie

WYPOSAŻENIE STANDARDOWE

- granulát WULKAN MIX 25 kg
- kosz na granulát
- koncentrat myjący WULKAN TURBO 30 l
- górna pokrywa ochronna z tworzywa
- gumowa mata antypoślizgowa 2 szt.
- pistolet odmuchu

AKCESORIA DODATKOWE

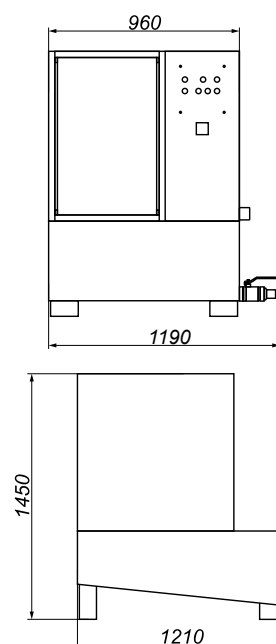
- pneumatyczny podnośnik do kół



DANE TECHNICZNE

Zakres średnicy koła	560 - 800 mm
Zakres szerokości koła	135 - 360 mm
Maksymalna waga koła	60 kg
Czasy mycia ustawione fabrycznie (regulowane, 3 programy)*	20, 40, 60 s
Czas osuszania ustawiony fabrycznie (regulowany, 1 program)**	15 s
Napęd pompy 3-fazowy 400 V, 50 Hz, 5,5 kW	2900 obr / min
Wydajność pompy	600 l / min
Napęd koła 3-fazowy 400 V, 50 Hz, 0,37 kW	930 obr / min
Moc silników i napędu	6 kW
Ciśnienie wody	4 bar
Ilość wody	300 l
ilość granulatu WULKAN MIX	20 kg
Ilość koncentratu myjącego WULKAN TURBO	2 l
Ciśnienie robocze sprężonego powietrza	8 - 12 bar
Średni poziom dźwięku	79,5 dB(A)
Wymiary (szerokość x głębokość x wysokość)	1190 x 1210 x 1450 mm
Waga netto	330 kg
Limit włączeń procesów mycia (blokada serwisowa)	500 włączeń

*/** czasy regulowane wyłącznie na etapie produkcji



WULKAN 300H

do kół samochodów osobowych i dostawczych
ze wszystkimi rodzajami felg i opon,
z systemem ogrzewania wody

KART | Myjki do kół
polished way
WULKAN

INFORMACJE OGÓLNE

- sterowanie komputerowe
- oprogramowanie w 6 językach
- łatwy w obsłudze wyświetlacz
- wanna osadnikowa oddzielona od komory mycia
- potrójny system izolacji akustycznej (wykładzina gumowa, perforowany ekran PCV, pianka)
- gumowe stopki antywibracyjne
- zawór kulowy odcinający
- atrakcyjny design graficzny na zamówienie

PARAMETRY OGRZEWANIA:

- moc grzałki - 4 kW 400 V
- czas ogrzewania wody do 50°C: 60 - 120 min
- blokada zabezpieczająca przed przegrzaniem

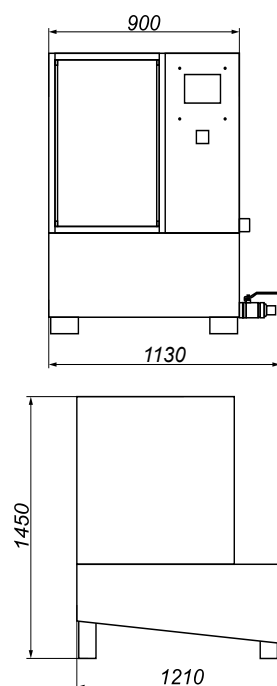
WYPOSAŻENIE STANDARDOWE

- granulatu WULKAN MIX 25 kg
- kosz na granulatu
- koncentrat myjący WULKAN TURBO 30 l
- górna pokrywa ochronna z tworzywa
- pistolet odmuchu



DANE TECHNICZNE

Zakres średnicy koła	560 - 800 mm
Zakres szerokości koła	135 - 305 mm
Maksymalna waga koła	60 kg
Czasy mycia ustawione fabrycznie (regulowane, 3 programy)	20, 40, 60 s
Czas osuszania ustawiony fabrycznie (regulowany, 1 program)	15 s
Czas ogrzewania wody do 50°C	60 - 120 min
Moc grzałki	4 kW 400 V
Napęd pompy 3-fazowy 400 V, 50 Hz, 5,5 kW	2900 obr / min
Wydajność pompy	600 l / min
Napęd koła 3-fazowy 400 V, 50 Hz, 0,37 kW	930 obr / min
Moc silników i napędu	6 kW
Ciśnienie wody	4 bar
Ilość wody	300 l
Ilość granulatu WULKAN MIX	20 kg
Ilość koncentratu myjącego WULKAN TURBO	2 l
Ciśnienie robocze sprężonego powietrza	8 - 12 bar
Średni poziom dźwięku	78,4 dB(A)
Wymiary (szerokość x głębokość x wysokość)	1130 x 1210 x 1450 mm
Waga netto	310 kg
Limit włączeń procesów mycia (blokada serwisowa)	500 włączeń



WULKAN 300

do kół samochodów osobowych i dostawczych
ze wszystkimi rodzajami felg i opon



INFORMACJE OGÓLNE

- wanna osadnikowa oddzielona od komory mycia
- potrójny system izolacji akustycznej (wykładzina gumowa, perforowany ekran PCV, pianka)
- gumowe stopki antywibracyjne
- możliwość dostosowania czasów mycia i osuszania na etapie produkcji
- dostępna opcja z wyświetlaczem licznika włączeń
- atrakcyjny design graficzny na zamówienie
- dla zakupionych wcześniej modeli dostępny system ogrzewania wody do instalacji zewnętrznej

WYPOSAŻENIE STANDARDOWE

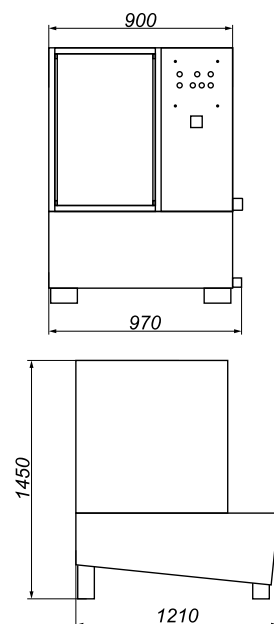
- granulatu WULKAN MIX 25 kg
- kosz na granulaty
- koncentrat myjący WULKAN TURBO 30 l
- górna pokrywa ochronna z tworzywa



DANE TECHNICZNE

Zakres średnicy koła	560 - 800 mm
Zakres szerokości koła	135 - 305 mm
Maksymalna waga koła	60 kg
Czasy mycia ustawione fabrycznie (regulowane, 3 programy)*	20, 40, 60 s
Czas osuszania ustawiony fabrycznie (regulowany, 1 program)**	15 s
Napęd pompy 3-fazowy 400 V, 50 Hz, 5,5 kW	2900 obr / min
Wydajność pompy	600 l / min
Napęd koła 3-fazowy 400 V, 50 Hz, 0,37 kW	930 obr / min
Moc silników i napędu	6 kW
Ciśnienie wody	4 bar
Ilość wody	300 l
Ilość granulatu WULKAN MIX	20 kg
Ilość koncentratu myjącego WULKAN TURBO	2 l
Ciśnienie robocze sprężonego powietrza	8 - 12 bar
Średni poziom dźwięku	78,4 dB(A)
Wymiary (szerokość x głębokość x wysokość)	970 x 1210 x 1450 mm
Waga netto	310 kg
Limit włączeń procesów mycia (blokada serwisowa)	500 włączeń

*/** czasy regulowane wyłącznie na etapie produkcji



WULKAN 200

do kół samochodów osobowych i dostawczych
ze wszystkimi rodzajami felg i opon



INFORMACJE OGÓLNE

- potrójny system izolacji akustycznej (wykładzina gumowa, perforowany ekran PCV, pianka)
- gumowe stopki antywibracyjne
- możliwość dostosowania czasów mycia i osuszania na etapie produkcji
- dostępna opcja z wyświetlaczem licznika włączeń
- atrakcyjny design graficzny na zamówienie

WYPOSAŻENIE STANDARDOWE

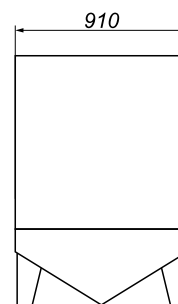
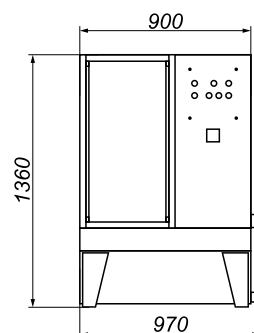
- granulatu WULKAN MIX 25 kg
- kosz na granulatu
- koncentrat myjący WULKAN TURBO 20 l
- górna pokrywa ochronna z tworzywa



DANE TECHNICZNE

Zakres średnicy koła	560 - 800 mm
Zakres szerokości koła	135 - 305 mm
Maksymalna waga koła	60 kg
Czasy mycia ustawione fabrycznie (regulowane, 3 programy)*	20, 40, 60 s
Czas osuszania ustawiony fabrycznie (regulowany, 1 program)**	15 s
Napęd pompy 3-fazowy 400 V, 50 Hz, 5,5 kW	2900 obr / min
Wydajność pompy	600 l / min
Napęd koła 3-fazowy 400 V, 50 Hz, 0,37 kW	930 obr / min
Moc silników i napędu	6 kW
Ciśnienie wody	4 bar
Ilość wody	150 l
Ilość granulatu WULKAN MIX	17,5 kg
Ilość koncentratu myjącego WULKAN TURBO	1 l
Ciśnienie robocze sprężonego powietrza	8 - 12 bar
Średni poziom dźwięku	78,0 dB(A)
Wymiary (szerokość x głębokość x wysokość)	970 x 910 x 1360 mm
Waga netto	270 kg
Limit włączeń procesów mycia (blokada serwisowa)	200 włączeń

*/** czasy regulowane wyłącznie na etapie produkcji



Materiały eksploatacyjne



Granulat WULKAN MIX 25 kg

Jest to mieszanka specjalnie dobranych kulek wykonanych z tworzywa biodegradowalnego o zróżnicowanej średnicy, wadze, stopniu twardości, dzięki czemu równomiernie rozkłada się w wodzie, tworząc w niej zawiesinę. Mieszanka została opracowana przez firmę KART na podstawie wieloletniego doświadczenia i przeprowadzonych testów, tak aby można było uzyskać najlepszy efekt mycia nie uszkadzając przy tym felgi. Podczas procesu czyszczenia i mycia myjki granulat WULKAN MIX jest prawie w całości odzyskiwany. Do prawidłowego funkcjonowania myjki oraz uzyskania najlepszego efektu mycia bardzo ważne jest utrzymywanie wymaganego poziomu czynnika roboczego. Granulat WULKAN MIX, ze względu na swoje właściwości, praktycznie nie zużywa się, należy jedynie co jakiś czas uzupełniać jego ilość.



Koncentrat myjący WULKAN TURBO 10 I

Jest to niepieniący się środek biodegradowalny, specjalnie opracowany i wyprodukowany dla firmy KART, w celu podniesienia jakości mycia. Oprócz składników rozpuszczających różne rodzaje brudu i tłuszczu gromadzone na oponie i feldze, zawiera również Calgonit stosowany w zmywarkach do naczyń, który dodatkowo nablyszczą felgę. Stosowanie płynu ułatwia również utrzymanie myjki w czystości, ponieważ uniemożliwia przywieranie brudu do ścian komory mycia, dzięki czemu proces czyszczenia myjki jest dużo łatwiejszy. Rozcieńcza się go w maksymalnym stosunku 1:100. Przy uzupełnianiu ubytków wody w trakcie eksploatacji myjki, należy pamiętać o każdorazowym dodawaniu odpowiedniej ilości koncentratu. Jest opcjonalnym środkiem myjącym zalecanym przez firmę KART. Płyn WULKAN TURBO przy zachowaniu właściwych proporcji rozpuszcza się w wodzie, która może być następnie odprowadzona bezpiecznie do kanalizacji.

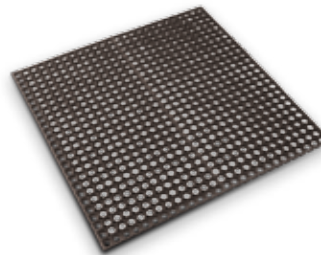
Akcesoria



Kosz na granulat



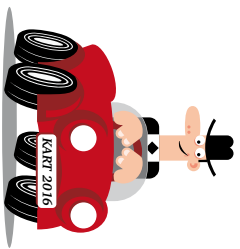
Pokrywa ochronna
z tworzywa



Gumowa mata
antypoślizgowa

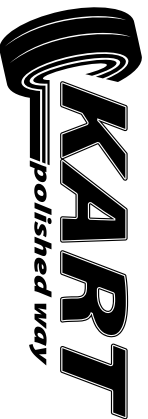


Pistolet odmuchu



PORÓWNIANIE MODELI WULKAN

	200	300	300H	360P	360HP	4x4HP / COMBO Q	F1 RACE	500H / 500HP
Zakres średnicy koła	560 - 800 mm	560 - 800 mm	560 - 800 mm	560 - 800 mm	560 - 800 mm	560 - 850 mm	560 - 800 mm	740 - 1200 mm
Zakres szerokości koła	135 - 305 mm	135 - 305 mm	135 - 305 mm	135 - 360 mm	135 - 360 mm	135 - 360 mm	135 - 430 mm	240 - 430 / 490 mm
Maksymalna waga koła	60 kg	60 kg	60 kg	60 kg	60 kg	60 kg	60 kg	150 kg
Czas mycia (ustawione fabrycznie)	20, 40, 60 s	20, 40, 60 s	20, 40, 60 s	20, 40, 60 s	20, 40, 60 s	20, 40, 60 s	20, 40, 60 s	60, 120, 240 s
Czas osuszenia (ustawiony fabrycznie)	15 s	15 s	15 s	15 s	15 s	15 s	15 s	30 s
Czas nagrzewania wody do 50°C			60 - 120 min			60 - 120 min	60 - 120 min	120 - 180 min
Moc grzałki			4 kW 400 V			4 kW 400 V	4 kW 400 V	4 kW 400 V
Napęd pompy 3-fazowy 400 V, 50 Hz, 5,5 kW	2900 obr / min	2900 obr / min	2900 obr / min	2900 obr / min	2900 obr / min	2900 obr / min	2900 obr / min	2900 obr / min
Wydajność pompy	600 l / min	600 l / min	600 l / min	600 l / min	600 l / min	600 l / min	600 l / min	600 l / min
Napęd koła 3-fazowy 400 V, 50 Hz	0,37 kW, 930 obr / min	0,37 kW, 930 obr / min	0,37 kW, 930 obr / min	0,37 kW, 930 obr / min	0,37 kW, 930 obr / min	0,55 kW, 930 obr / min	0,37 kW, 930 obr / min	1,1 kW, 700 obr / min
Moc silników i napędu	6 kW	6 kW	6 kW	6 kW	6 kW	6 kW	6 kW	7 kW
Cisnienie wody	4 bar	4 bar	4 bar	4 bar	4 bar	4 bar	4 bar	4 bar
Ilość wody	150 l	300 l	300 l	300 l	300 l	300 l	300 l	500 l
Ilość granulatu WULKAN MIX	17,5 kg	20 kg	20 kg	20 kg	20 kg	20 kg	20 kg	40 kg
Ilość koncentratu myjącego WULKAN TURBO	1 l	2 l	2 l	2 l	2 l	2 l	2 l	4 l
Cisnienie robocze sprężonego powietrza	8 - 12 bar	8 - 12 bar	8 - 12 bar	8 - 12 bar	8 - 12 bar	8 - 12 bar	8 - 12 bar	8 - 12 bar
Średni poziom dźwięku	78,0 dB(A)	78,4 dB(A)	78,4 dB(A)	79,5 dB(A)	79,5 dB(A)	79,1 / 77,6 dB(A)	77,6 dB(A)	78,3 dB(A)
Wymiary (z windą maksymalną) (szerokość x głębokość x wysokość)	970 x 910 x 1360 mm	970 x 1210 x 1450 mm	1130 x 1210 x 1450 mm	1190 x 1210 x 1450 mm	1190 x 1210 x 1450 mm	1885 x 2080 x 1510	1260 x 1210 x 1450 mm	2120+R/2180+R x 1950+R x 1902 2180 x 2510 x 1902
Waga netto	270 kg	310 kg	310 kg	330 kg	330 kg	380 kg	330 kg	630 / 680 kg
Limit włazzeń procesów mycia (blokada serwisowa)	200 włazzeń	500 włazzeń	500 włazzeń	500 włazzeń	500 włazzeń	500 włazzeń	500 włazzeń	200 włazzeń



Myjki do kół
WULKAN



KART
ul. Bychowska 22, 04-523 Warszawa
Tel.: 22 812 55 05; Fax: 22 812 54 04
info@kart.pl; www.kart.pl

